



Cloud construction at Nefos

– Kees Meijs BICT <kees@nefos.nl>

Welkom!

- Kees (1984)
- Linux / OpenSource (1996)
- Beheer / Puppet
- Automatisering
- Netwerktechniek
- Storage / virtualisatie
- VoIP / ...



Uitdagingen met storage

- Groeien zonder groeiproblemen
- Makkelijk uitbreidbaar
- Geen hardware verbouwen
- “In service maintainance”
- Beschikbaarheid (graag hoog)
- Logisch concept (niet te moeilijk)
- Compatibel (vanilla?)
- Goede prestaties
- Consistentie (“fault tolerance”)
- Tiering
- “Commodity hardware”
- Zelf onderhouden
- Monitoring
- **Geen RAID**

Oplossingen en producten

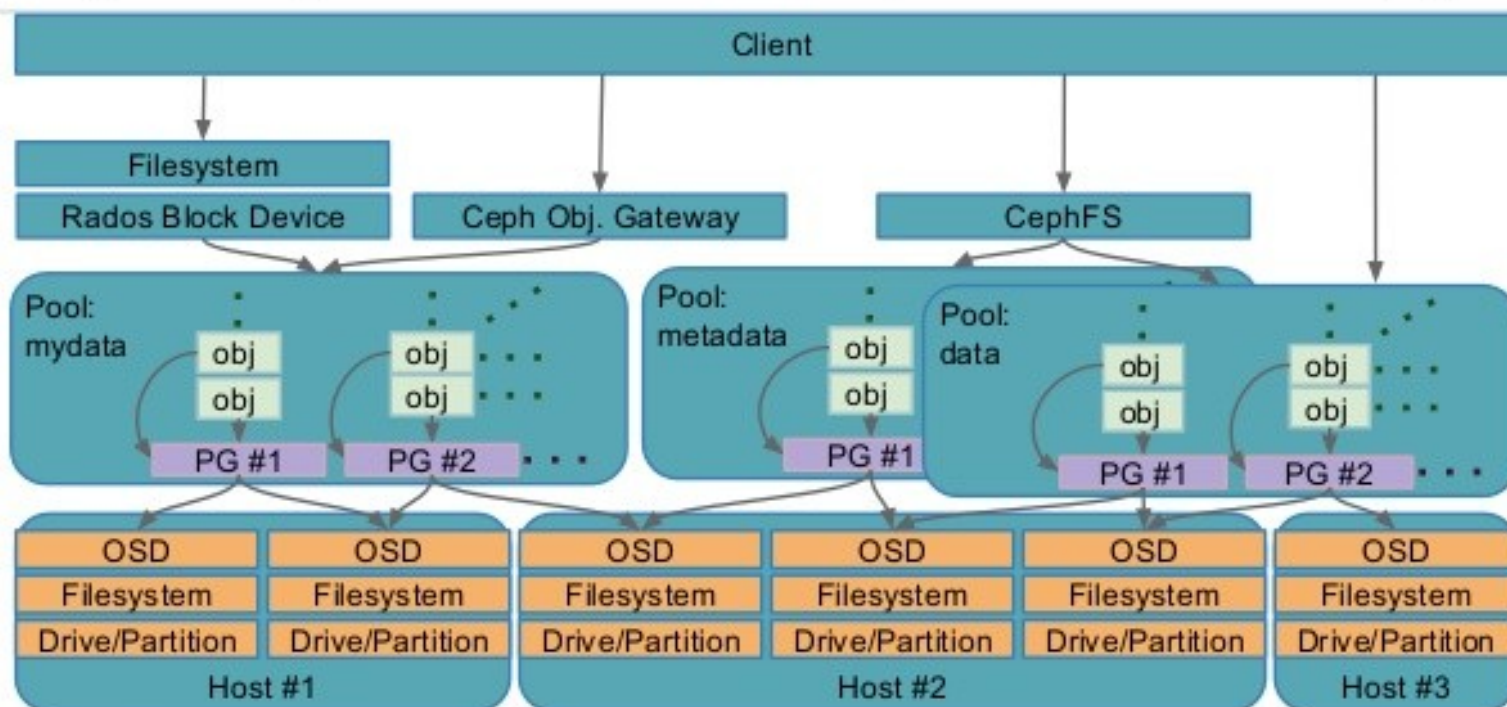


FreeNAS™



VERITAS™

Lightning Introduction to Ceph Architecture (5)



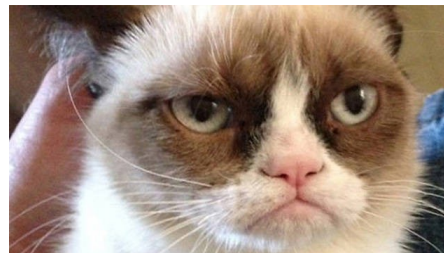
connect.linaro.org

Testopstelling Ceph

- Hammer LTS
- Debian Jessie
- Ubuntu 14.04 LTS
- Redundantie per OSD en per systeem
- Losse IP-netwerken
- Erasure coding
- 2-replica
- 3-replica
- Losse monitors
- 1G-baseT
- Losse journals

Bevindingen testopstelling

- Prima pakketten beschikbaar
- Redundantie prima
- Is 10G noodzaak, of toch luxe?
- Erasure coding werkt niet altijd
- UpStart...
- Grootte IP-netwerken
- Hernummeren gaat kapot (ja, echt)
- CRUSH handmatig
- Liever geen *ceph-deploy*
- Authenticatie is lastig



In productie!

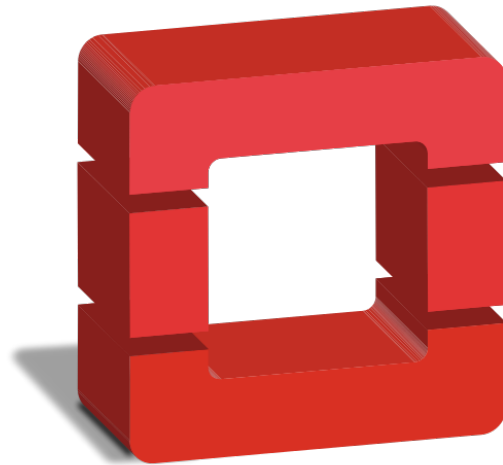
- Eerst één systeem
- Eerst 10G-baseT
- Combinatie OSD en mon
- Redundantie per OSD
- 3-replica
- Linux rbd (RADOS)
- KVM / QEMU
- (Nog) geen FreeBSD



En toen?

- Drie systemen
- Eerst 1G-baseT na metingen
- Toen 10G-baseT (LACP)
- Redundantie per systeem
- 3-replica
- KVM / QEMU
- Zoektocht naar ontsluiting
- FreeBSD?

OpenStack!



openstack®
CLOUD SOFTWARE

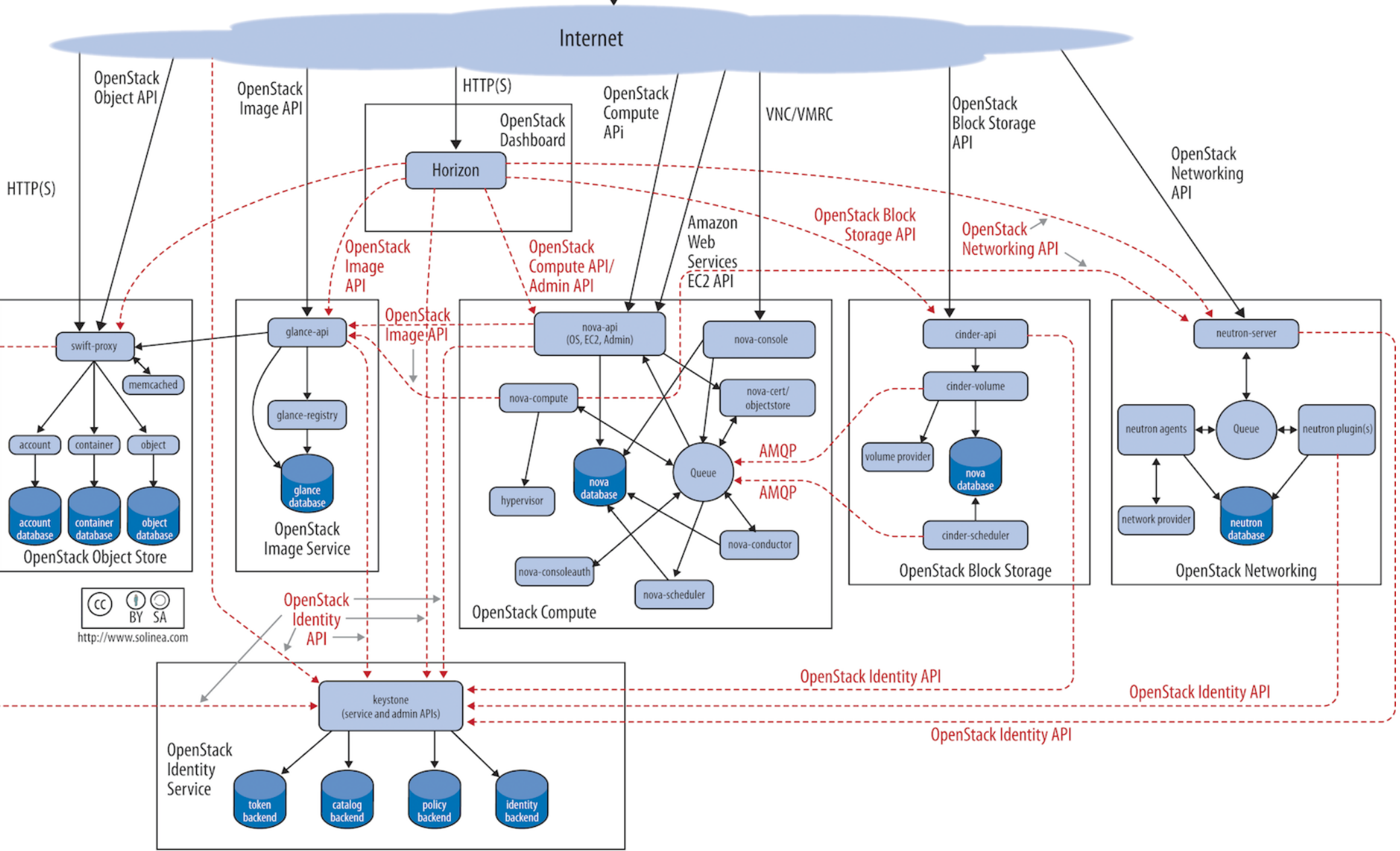
Overwegingen OpenStack

- Wens voor Long Term Support (LTS)
- Beschikbaarheid fatsoenlijke pakketten
- Hoeveelheid systemen
- Netwerkredundantie (L2 en L3)
- VLAN of VXLAN?
- Zelfredzaamheid klant
- API of enkel een dashboard?





- Command-line interfaces (nova, neutron, swift, etc)
- Cloud Management Tools (Rightscale, Enstratus, etc)
- GUI tools (Dashboard, Cyberduck, iPhone client, etc)



CC BY SA
http://www.solinea.com

Componenten OpenStack

Eenvoudige insteek; géén onnodige ballast.

- Keystone
- Nova
- Neutron
- Glance
- Cinder
- Horizon



Keuzes

- Bewust geen networking node (=! ref. arch.)
- Provider networks, L2 maar ook L3
- (Nog?) geen floating IP
- Liberty blijkt goede combinatie met Hammer

In productie!

- Quotum per maand
- Wel of niet beheerd
- IPv6
- IPv4 (legacy...)
- Eigen netwerken
- Consultancy
- Veel systemen
- Snel van start
- 16:1 – Cumulus
- 4:1 – Cirrus
- 1:1 – Nacchara



Verder...

- Lidmaatschap RIPE
- Aanvraag ASN
- Aanvraag IP-blokken
- BGP-koppelingen
- OpenSource images
- SPLA (Windows)
- Groei..
- Groei....
- Nog meer groei...
- B-locatie (back-ups)

En toen?

- Afrekenen per uur
- VPN-diensten
- Containers
- Meer automatisering
- Windows 2016
- Grotere SSD pool
- Ceph upgrade
- Alles 10G
- Meer verbindingen
- Meer redundantie
- Geo-beschikbaarheid
- Orchestratie met Heat
- Routing in hardware
- OpenStack upgrade

Trouble in paradise...

- (Deep) scrubbing
- Journals (... op SSD)
- Netwerkgcongestie (... dus 10G!)
- Grootte IP-netwerk
- Cache (diverse plekken)
- Upgrades van Ceph
- Authenticatie
- Cache tier
- Prestaties minder dan verwacht



Tot slot...

- Stel vragen
- Discussieer
- Test, test!

